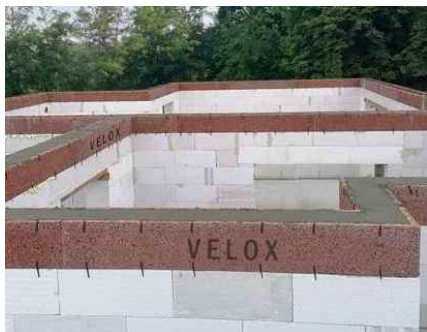


KOSZORÚK ZSALUZÁSA

VELOX[®]
BAU-SYSTEME
www.velox-bausysteme.com

GYORS • MEGBÍZHATÓ • EGYSZERŰ



Előnyök:

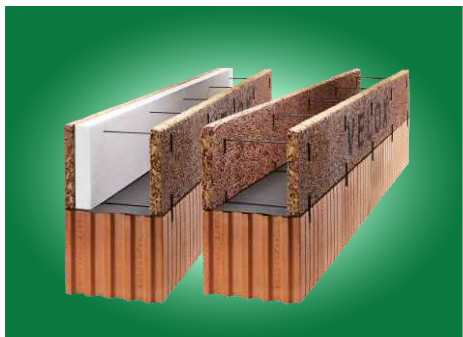
- gyors szerelés (2 min/fm) = pénz és időmegtakarítás
- minden faltípushoz és vastagsághoz alkalmas
- zsaluzat, szigetelés és vakolat alap egyben
- a száraz építési rendszer azonnali betonozást tesz lehetővé
- egyszerű, hőhid mentes koszorú képzés



KOSZORÚK EGYOLDALI ZSALUZÁSA



KOSZORÚK KÉTOLDALI ZSALUZÁSA



A falzsaluzathoz a VELOX WSC35 250 mm magas koszorúlemez szolgál, mely 50 vagy 100 mm vastagságban hőszigeteléssel látható el. A hőszigetelésnek köszönhetően a perifériás koszorúszerkezeteken az esetleges hőhidak kialakulása, minden típusú födémszerkezettel való érintkezés helyén, jelentősen csökken.

A koszorúk zsaluzatát a teherhordó falakhoz, korróziógátló kezeléssel bevont, kapcsokkal rögzítjük. A kapcsok hossza megfelel a falazat szélességének.

Az egyoldali koszorú zsaluzatot a VELOX koszorú lemezek és a HB szerelési kapocs készlet alkotja. 2 fm egyoldali koszorú zsaluzathoz 1 db koszorú lemezre és 1 készlet (=5db) HB kapocsra van szükség. Az egyoldali zsaluzat a födém szerelése előtt kerül kialakításra.

Az kétoldali koszorú zsaluzatot a VELOX koszorú lemezek és az AB+ES szerelési kapocs készlet alkotja. 2 fm kétoldali koszorú zsaluzathoz 2 db koszorú lemezre és 1 készlet (=10db) AB+ES kapocsra van szükség.

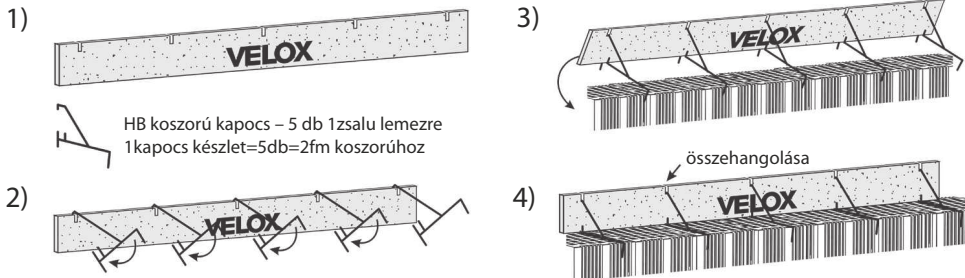
Az összeszerelt lemezeket kölcsönösen csavarokkal vagy szegekkel biztosítjuk. A sarkok rögzítése két kötéssel történik.

A VELOX koszorú lemezek műszaki tulajdonságai:

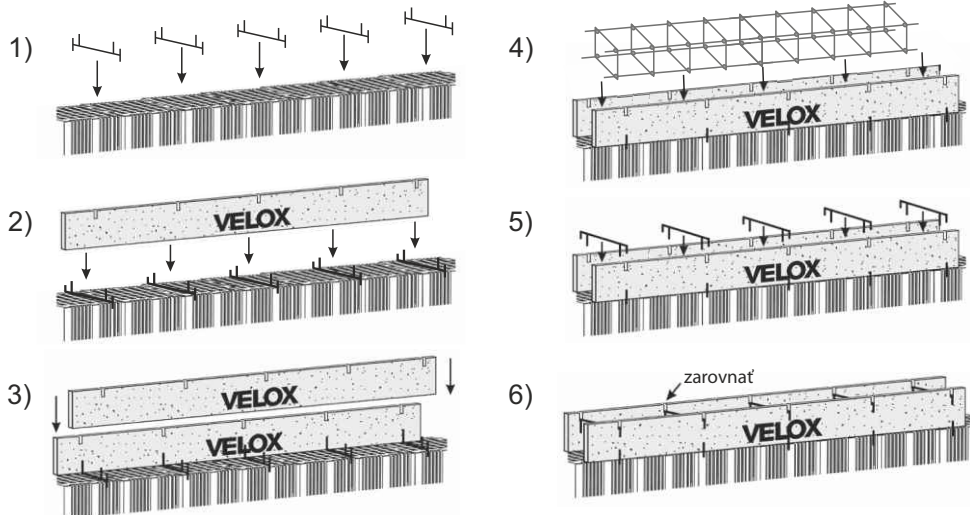
Tányér	Vastagság (mm)	Hőszigetelés vastagsága (mm)	Magasság (mm)	Hosszúság (mm)	Falazat szélessége (mm)	Hőellenállás R (m ² K/W)
Koszorúlemezek vágásokkal WSC 35	35	0	250	2000	200–500	0,29
Koszorúlemezek vágásokkal WSC-EPS 85	85	50	250	2000	375–500	1,57
Koszorúlemezek vágásokkal WSC-EPS 135	135	100	250	2000	440–500	2,86

AZ ÖSSZESZERELÉSI FOLYAMAT

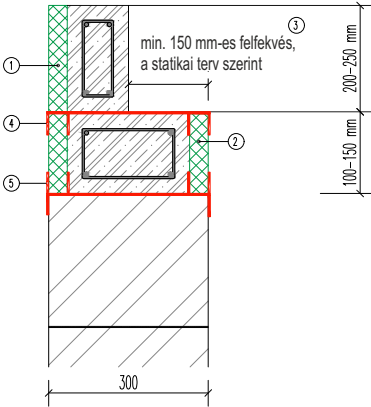
Az egyoldali koszorú elhelyezésének zsaluzat folyamata



A kétoldali koszorú zsaluzat elhelyezésének folyamata



VELOX KOSZORÚ ZSALUZÁSA FÖDÉM PANELEKHEZ



A VELOX koszorúzszaluzat vasbeton födémpanelekkel kombinálva is alkalmazható. Ehhez a megoldáshoz méretre módosított VELOX WS 35 vagy WSD 35 lemezek használhatók.

- 1) FAFORGÁCS-CEMENT LEMEZ WS/WSD
a koszorú magasságához igazított méretben 300 - 500 mm)
- 2) FAFORGÁCS-CEMENT LEMEZ WS
- 3) FÖDÉMPANEL (SPIROLL)
- 4) KAPOCS ES
- 5) KAPOCS AB



A változtatások fenntartjuk!

HUBV/A5/07.25/4.0

**Kereskedelmi képviselő
a magyar piacra:**
+36 30 919 5095
+421 948 371 347

